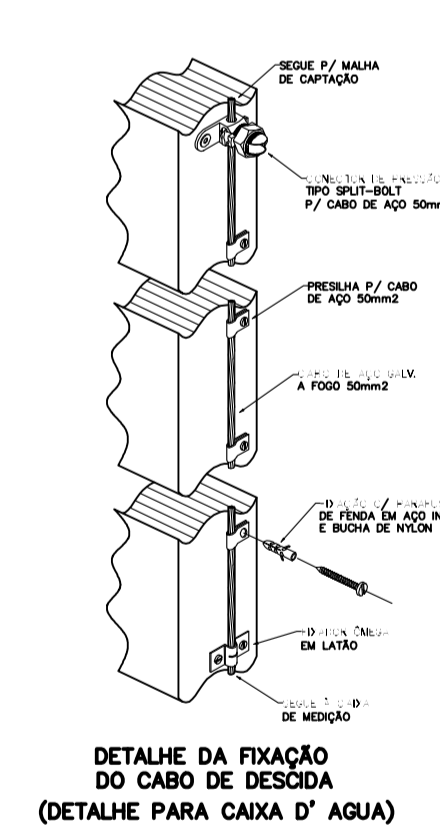
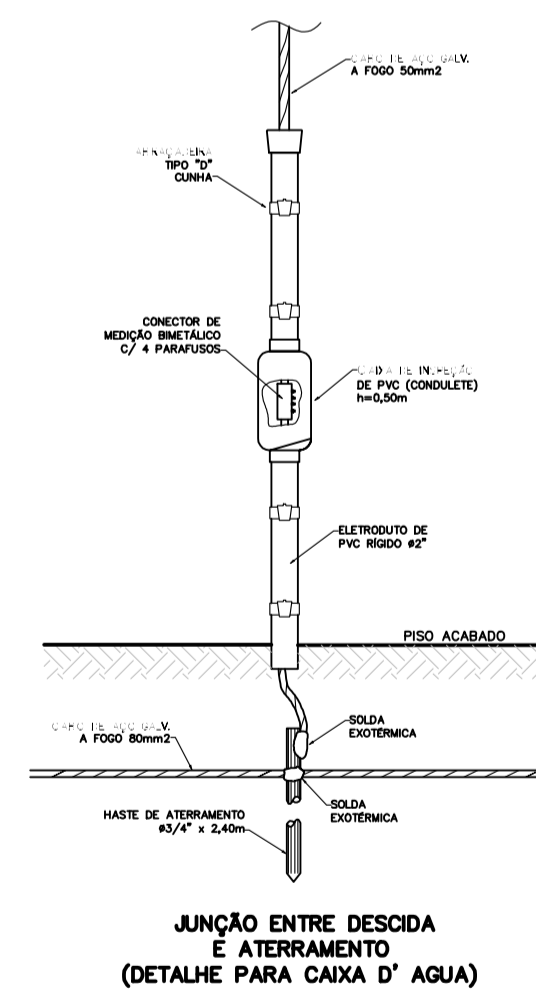
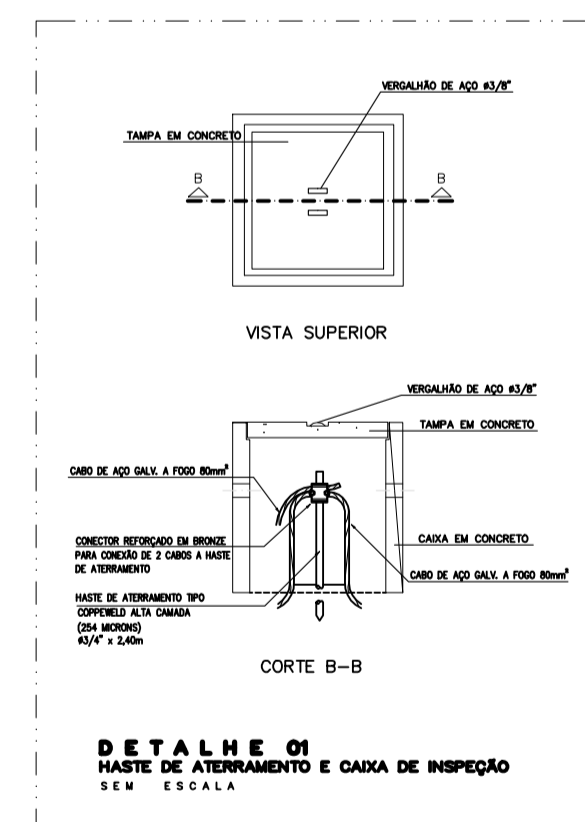
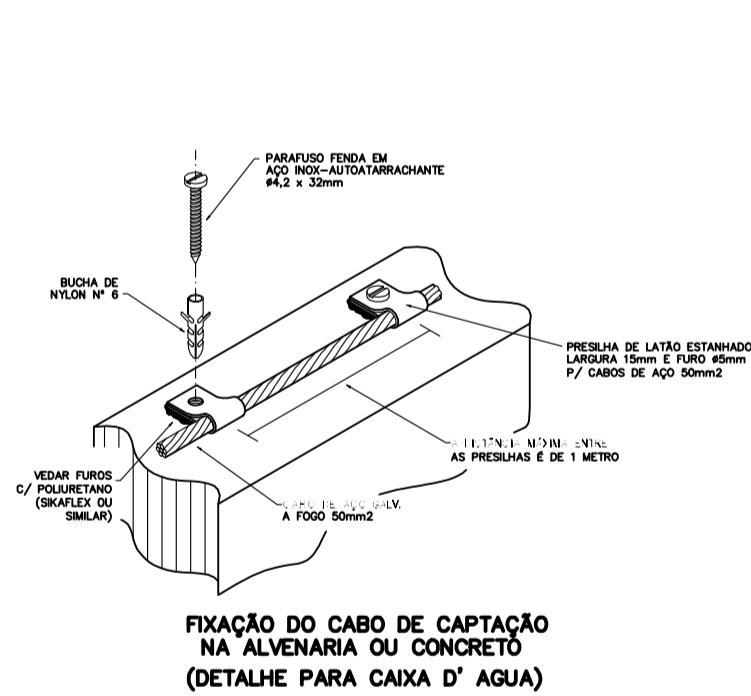


FIXAÇÃO DO MASTRO COM CAPTOR FRANKLIN



PREFEITURA DO MUNICÍPIO DE JAHU

Fundada em 15 de agosto de 1853  
Rua Paissandu, 444 - Centro - Jahu - SP  
Telefone: (14) 3602-1803  
www.jahu.sp.gov.br



PROJETO

Instalações Elétricas, Rede e Telefonia

LOCAL

Creche - Altos da Cidade - Lote formado pela Avenida Lauro Frascchetti, Rua Cibely Gomieri Tonato e Rua Waldomiro Sorani, Residencial Cidade Alta, 22°16'40.5"S 48°30'37.0"W, Jahu/SP

Rafael Pavan  
Engenheiro Eletricista

ESCALA  
Sem Escala

DATA  
Março / 2023

DESENHO  
1.0

ART  
n/d

ASSUNTO  
SPDA Reservatório

FOLHA  
02/06